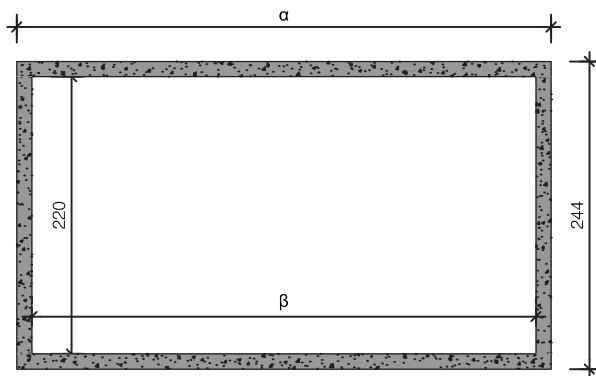


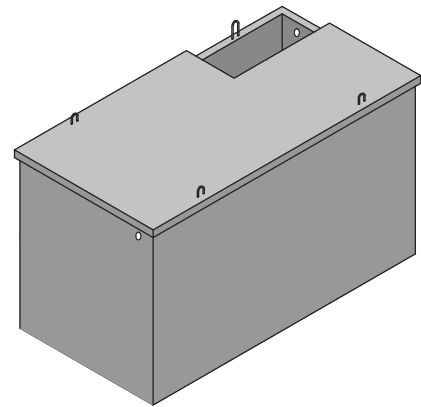
HUISKELDER MET DEK

Breedte 244 cm / Hoogte 278 cm / Vloer 16 cm

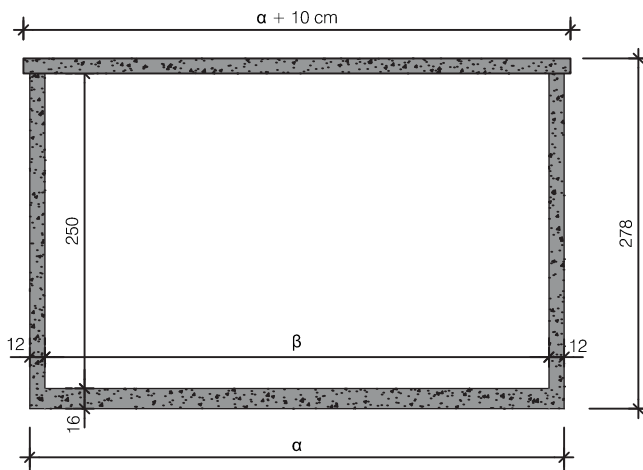


Doorsnede

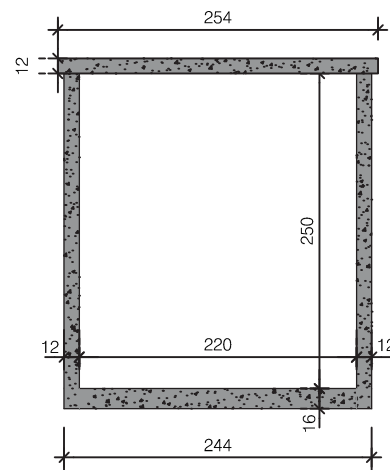
positie en maatvoering trapgat variabel



Aanzicht



Langsdoorsnede

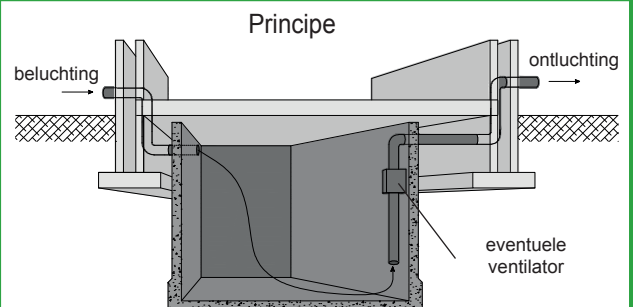


Dwarsdoorsnede

Type	Lengte α	Lengte β	Inhoud	Gewicht
4S25SM	424 cm	400 cm	22.000 L	17.105 KG
5S25SM	524 cm	500 cm	27.500 L	20.340 KG
6S25SM	624 cm	600 cm	33.000 L	23.580 KG
7S25SM	724 cm	700 cm	38.500 L	26.815 KG
48S25SM	480 cm	456 cm	25.080 L	18.915 KG
58S25SM	580 cm	556 cm	30.580 L	22.155 KG
68S25SM	680 cm	656 cm	36.080 L	25.390 KG
78S25SM	780 cm	756 cm	41.580 L	28.630 KG

afmetingen in cm, tenzij anders aangegeven - wijzigingen voorbehouden

Kenmerken	kelder 244 breed
Uitvoering	met dek
Breedte uitwendig	244 cm
Hoogte uitwendig	278 cm
Betonkwaliteit	C35/45
Milieuklasse	XC2 / XC4
Staalkwaliteit	FeB500
Hijsvoorziening	4 stuks hijslussen



plaatsingvoorschriften op aanvraag